

RS PRO P2 S

Éclairage de secours - blanc chaud
EAN 4007841 058586
Réf. 058586



LED

30 Jahre (Ø 4,5 Std / Tag)



Hochfrequenz Sensor 360°



Ø 1 - 8 m

3000 K

3000K warmweiß



IP54



2 - 2000 Lux



5 Sek - 15 Min



Lichtquelle nicht austauschbar



Betriebsgerät nicht austauschbar



10% Grundlicht

Description du fonctionnement

Un grand classique rond. La forme idéale, le summum de l'efficacité. Le luminaire à détection idéal pour l'intérieur. La version éclairage de secours du RS PRO P2 S s'intègre harmonieusement dans les circulations, les entrées et les cages d'escalier. Le hublot se distingue par son design intemporel, son montage ultrafacile, sa technologie d'avenir et son efficacité exceptionnelle. Une mise en réseau filaire de max. dix luminaires est possible. Puissance : 15,1 W pour 1674 lm, 3000 K.

Caractéristiques techniques

Dimensions (Ø x H)	320 x 110 mm	Allumage en douceur	Oui
Avec source	Oui, système d'éclairage LED STEINEL	Fonctions	Lumière de secours selon la norme EN 60598-2-22 durant 3 heures
Avec détecteur de mouvement	Oui	Réglage crépusculaire	2 – 2000 lx
Garantie du fabricant	5 ans	Temporisation	5 s – 15 Min.
Variante	Éclairage de secours - blanc chaud	Fonction balisage	Oui
UC1, Code EAN	4007841058586	Fonction balisage temps	10/30 min, toute la nuit
Coloris	blanc	Éclairage principal réglable	Non
Lieu d'installation	mur, plafond	Mise en réseau possible	Oui
Montage	Plafond	Mise en réseau via	Câble
Résistance aux chocs	IK03	Durée de vie des LED selon IEC-62717 (L70)	100.000 h
Indice de protection	IP54	Durée de vie des LED selon IEC-62717 (L80)	73.000 h
Classe	II	Durée de vie des LED selon IES TM-21 (L70)	60.000 h
Température ambiante	-10 – 40 °C		
Matériau du boîtier	Matière plastique		
Matériau du cache	Matière plastique opale		
Alimentation électrique	220 – 240 V / 50 – 60 Hz		

RS PRO P2 S

Éclairage de secours - blanc chaud
EAN 4007841 058586
Réf. 058586



Caractéristiques techniques

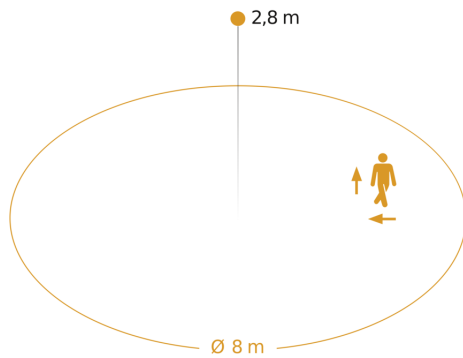
Consommation propre	136 W
Hauteur de montage max.	4,00 m
Cadrage électronique	Oui
Cadrage mécanique	Non
Portée radiale	Ø 8 m (50 m ²)
Portée tangentielle	Ø 8 m (50 m ²)
Flux lumineux total du produit	1674 lm
Efficacité totale du produit	111 lm/W
Température de couleur	3000 K
Ampoule	LED non interchangeable
Culot	sans
Système de refroidissement des LED	Contrôle thermique passif

Durée de vie des LED selon IES TM-21 (L80)	60.000 h
Fusible B10	54
Fusible B16	87
Fusible C10	90
Fusible C16	145
Lampes LED > 8 W	250 W
Charge capacitive en µF	88 µF
Fonction balisage en pourcentage	10 %
Puissance	15,1 W
Indice de rendu des couleurs IRC	= 82
Flux lumineux de l'éclairage de secours	38 lm
Sécurité photobiologique selon la norme EN 62471	RG1
Courant à l'enclenchement, maximum	13 A
Indice de protection, plafond	IP54
Angle de détection	360 °

RS PRO P2 S

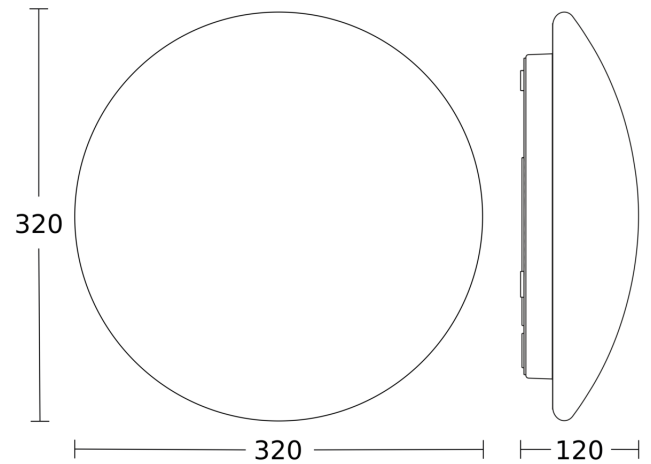
Éclairage de secours - blanc chaud
EAN 4007841 058586
Réf. 058586

Zone de détection

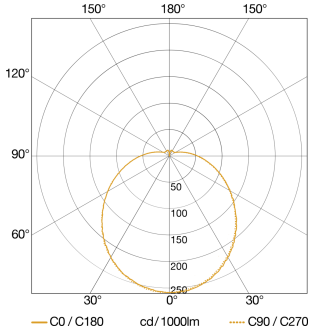


Hauteur d'installation: 2,00 m - 4,00 m
Orange: sens de passage radial et tangentiel

Dessin dimensionnel

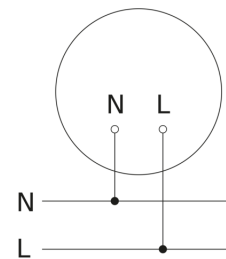


Courbe de distribution lumineuse



Puissance	15,1 W
Avec source	Oui, système d'éclairage LED STEINEL
Ampoule	LED non interchangeable
Flux lumineux mesure (360°)	1674 lm
Température de couleur	3000 K
Durée de vie des LED (max. °C)	50000 h
Système de refroidissement des LED	Contrôle thermique passif

Schéma du circuit principal



Luminaire intérieur LED à détection

RS PRO P2 S

Éclairage de secours - blanc chaud

EAN 4007841 058586

Réf. 058586



Schéma du circuit d'interconnexion maître/maître

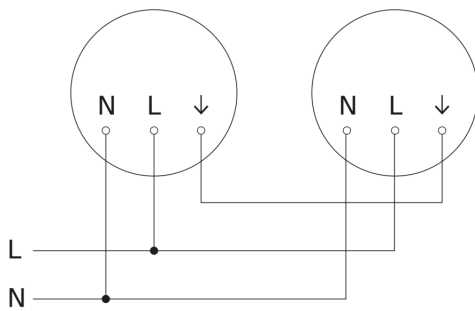


Schéma du circuit d'interconnexion maître/esclave

